

Zum Drehen anklicken

# Pro

**Twin High-Band Circular 40mm LNB (LO10.75 GHz)**

**IDLB-TWNR41-H1075-OPP**

**Item: 3218**



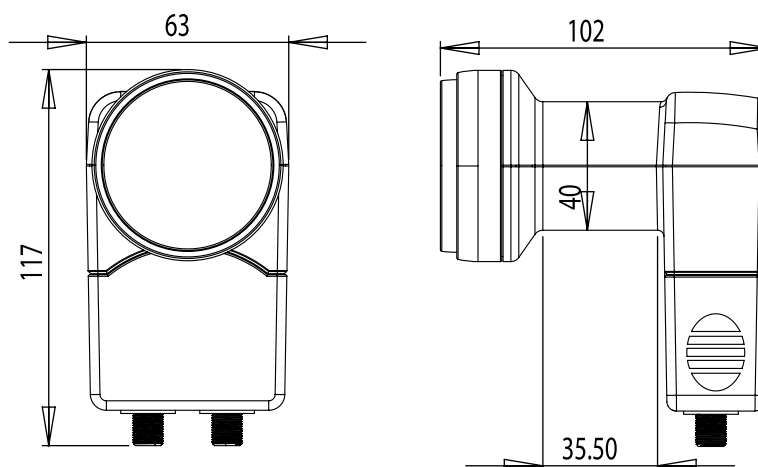
Dieser speziell für die europäischen DTH-Märkte entwickelte LNB bietet optimale Empfangseigenschaften für zirkulär polarisierte Signale im High Band. Der LNB ist werkseitig so eingestellt, dass er unkompliziert an jede LO 10.60 Preset Set Top Box angeschlossen werden kann. Er ermöglicht den Signalempfang von einem Satelliten und die Verteilung zu maximal zwei Set Top Boxen mit einem Single Tuner (oder zu einer Set Top Box mit einem Twin Tuner). Der LNB eignet sich für HD-Übertragungen und weist exzellente Phasenrauschwerte auf. Da er nach strengsten Vorgaben entwickelt und nach höchsten Qualitätsstandards gefertigt wurde, ist dieser LNB die ideale Lösung für den Empfang des europaweiten Satellitenrundfunks.

## Hauptmerkmale:

- LO Frequenz 10.75 GHz
- Geringes Phasenrauschen, DVB-S2 (HDTV) kompatibel
- Geringe Rauschzahl
- Geringer Stromverbrauch
- Hohe Kreuzpolarisationsisolierung
- Hohe Frequenzstabilität

## Technische Daten

Low Band Eingangsfrequenzbereich	11.7 ~ 12.75 GHz
Low Band Ausgangsfrequenzbereich	950 ~ 2000 MHz
Low Band LO Frequenz	10.75 GHz
LO Anfangsgenauigkeit	+/- 1.0 MHz Max.
LO Temperaturdrift	+/- 3.0 MHz Max.
Phasenrauschen (@ 10 kHz)	- 80 dBc / Hz Max.
Rauschzahl	0.3 dB Typ. (0.7 dB Max.)
Konversionsgewinn	55 dB Min.
Verstärkungswelligkeit (innerhalb 26 MHz Bandbreite)	+/- 0.75 dB
Verstärkungsschwankung (im Vollband)	+/- 4 dB Max.
Spiegelfrequenzunterdrückung	40 dB Min.
1 dB Kompressionspunkt (@ Ausgang)	0.0 dBm Min.
Kreuzpolarisationsisolierung	22 dB Min.
Polarisationswahl (Rechtsdrehend)	11.0 ~ 14.0 V
Polarisationswahl (Linksdrehend)	16.0 ~ 20.0 V
Kontrollsignal Cc (Bandumschaltung)	22 +/- 4 kHz
Ausgang VSWR	2.5 : 1
Bandinterne Störung	- 60 dBm Max.
Stromaufnahme	170 mA Max. @ 11 ~ 20 V
Betriebstemperatur	- 35 °C ~ + 60 °C
Ausgangs impedanz	75 Ω
Ausgangsanschluss	F-Type (Female)
Gewicht	195 g



Der Kürze wegen sind einige Produktbeschreibungen in diesem Formular sehr allgemein gehalten. Sie sollten nicht als detaillierte Datenblätter verstanden werden. Inverto Digital Labs behält sich das Recht vor Produkte, Produktlinien und/oder Produktmerkmale ohne vorherige Ankündigung zu ändern, wegzulassen oder hinzuzufügen.

Für weitere Informationen kontaktieren Sie uns bitte unter: [sales@inverto.tv](mailto:sales@inverto.tv)

FTA Communication Technologies S.a.r.l. Tel. +352 264 367 1 Fax. +352 264 313 68

